



**POWIATOWY INSPEKTOR
NADZORU BUDOWLANEGO
W USTRZYKACH DOLNYCH**

38-700 Ustrzyki Dolne, ul. Pionierska 10
www.ustrzykidolne.pinb.pl

Telefon: (13) 471 16 76
Fax: (13) 471 16 75

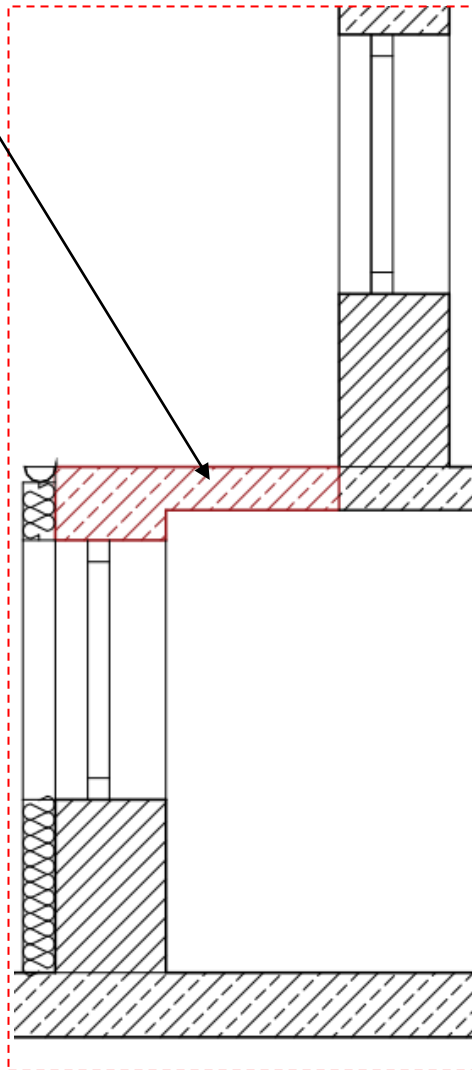
Załącznik nr 2 do ZAPYTANIA OFERTOWEGO

PINB.5162.3.3.2022

DOKUMENTACJA GRAFICZNA I FOTOGRAFICZNA



Płyta balkonowa będąca przedmiotem opracowania „Ekspertyzy technicznej”



Obszar poza zakresem opracowania